

節能安全開關 (CR)

產品簡介

一種專為住宅而設計的節能安全開關設備，主要功能是切斷輕負載用電並留下重要負載，不但能節能又可防止電線走火之裝置。

特性

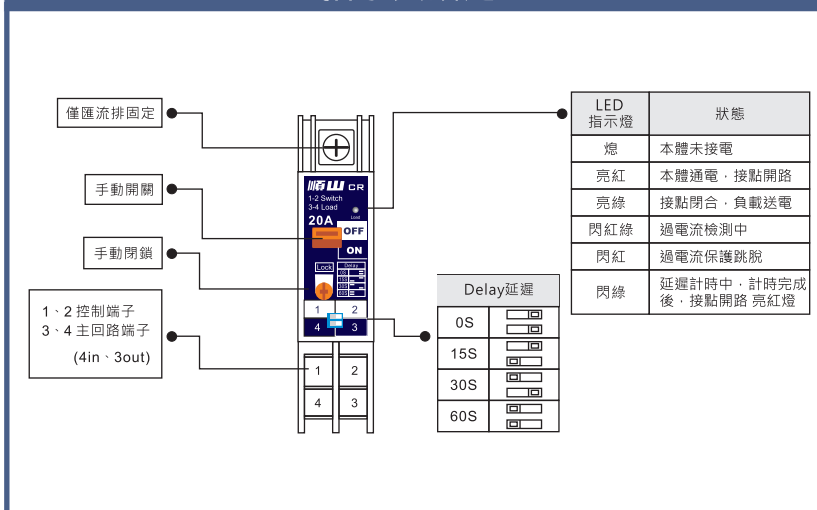
- 卡式設計、易裝易拆，適合匯流排分電箱之配線。
- 具備過電流保護功能。(僅適用於1P)
- 動作延遲時間0/15/30/60秒選擇。
- 確實切斷電源迴路，無漏電流現象疑慮。
- 手動強制OFF裝置。
- 多種固定方式，適合任意場所安裝。



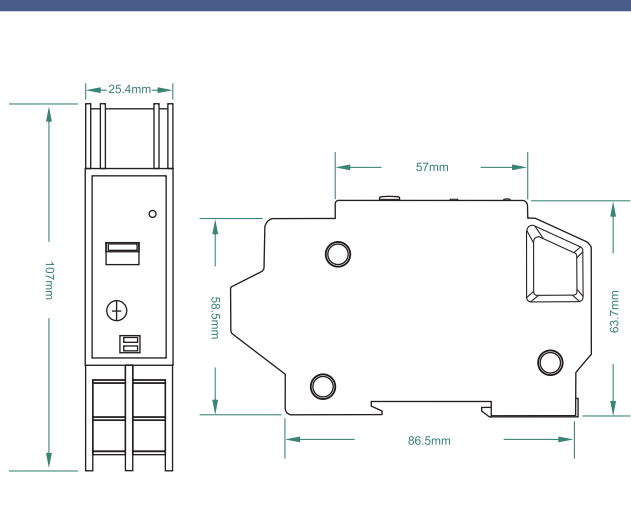
產品型號

型號	適用級數	容量	電壓	牌價
CR	1P	20A	AC100~240V	2000

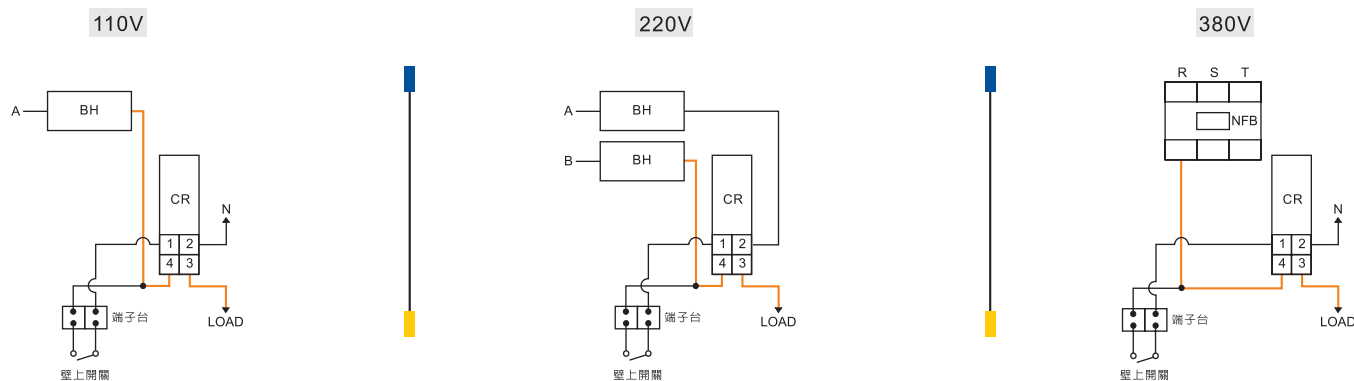
指示與設定



尺寸



配線方式(1P) ※粗線的部分，請用線徑2.0MM



凱韋電機廠股份有限公司

雲林縣斗六市雲科路三段86號
 TEL:05-5519000 FAX:05-5517890
 Email:sales@kaiwei.com.tw
 Website:www.kaiwei.com.tw



節能安全開關 (CR)