



**凱韋山**  
Safety & Sustainability



**KAIWEI**  
Safety & Sustainability

Automatic Transfer Switch



**A.T.S.** 電源自動切換開關  
Automatic Transfer Switch



凱韋電機廠股份有限公司  
KAI WEI ELECTRIC CO., LTD.

# 自動電源切換開關 AUTOMATIC TRANSFER SWITCH

## 產品簡介 Introduction

電源自動切換開關係一種裝置，簡稱 A.T.S (Automatic Transfer Switch)。主要是用來保護需要安全用電的負載設備。於常用（市）電源外，另外配置一組備用（發電機/緊急）電源，使負載端不致受常用電源斷電的影響。自動電源切換開關連接市電源與發電機電源，且提供負載設備兩組電源中其中一組可以使用的電源。ATS能在市電源供應中斷時檢知停電，並啟動發電機切換BTS (Basic Transfer Switch)，將負載切換至備用電源側，供應負載正常用電；而在市電源恢復供電時，再自動切換回市電源側。

切換開關可用於二個電源以上的系統或切換開關間，須互鎖控制的場所以及特殊的系統或設備，如：多台電梯、消防、緊急用電、及迴路供電等重要場所，只要用電設備需要電力切換，都需要用到A.T.S。自動切換開關在配電系統中為一重要組件，如能得到正確的選擇，則配電系統將更能協調及完美。因此，切換開關將能隨系統設計者運作，也能在電力配電系統的各種條件限制內運作。

Transfer switches are used to protect critical electrical loads against loss of power. The load's normal power source is backed up by a standby (emergency) power source. Automatic transfer switch is connected to both the normal and emergency sources and supplies the load with power from one of these two sources. In case of power loss from the normal source, the transfer switch transfers the power of the standby source to the load. Once normal power is restored, the transfer switch delivers the power of the normal source back to the load.

## 標準配備 Standard Equipment

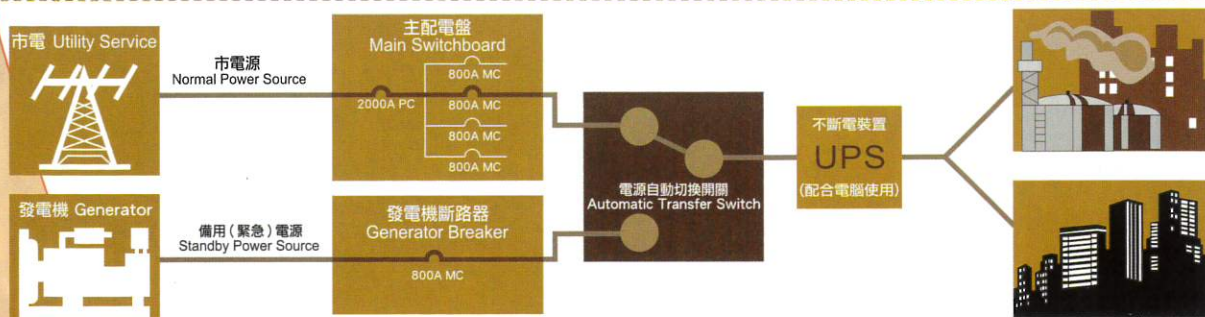
- 二只具有過載及短路跳脫保護之高遮斷容量開關  
2 pieces of MCCB which is provided with overload, short circuit protection, and breaking capaciousness
- 機械連鎖 Mechanical Interlock Device
- 手/自動操作 Automatic / Manual Operation
- 控制元件 Control Unit
- 電氣連鎖 Electrical Interlock Device
- 測試操作 Test Operation

## ★ ★ 至高的品質 The Best Quality ★ ★

- ◆ 順山品牌自動切換開關內部使用的無熔線斷路器皆為經過經濟部標準檢驗局檢驗合格，符合 CNS 特性標準之凱章電機廠股份有限公司自製產品。
- ◆ 傳統 A.T.S. 使用鋁製匯流排，或以電線、銅排鎖螺絲等方式連接，易造成導電不良而發熱等不安全現象。順山牌 ATS 100A~1600A 全系列不惜成本，皆使用銅排連接，且銅排相接處皆採用銀焊接合，擺脫傳統，提高導電率，使產品更安全。
- ◆ 全系列把手使用絕緣性最佳之電木材質，比一般 ABS 材質更安全。
- ◆ 連接銅排使用 PVC 披覆，避免操作或維修安裝觸電。
- ◆ 全系列 ATS 皆配備機械連鎖裝置，避免市電電源與發電機電源同時投入所可能產生的爆炸危險，提高安全性。
- ◆ 嶄新設計!! 可選擇控制基板內置，達到 100% 防水、防塵效果。
- ◆ 全系列使用數位式控制面板，操作便利！且基板與主機控制電源線以公母插頭連接，以利日後換修基板不會觸碰帶電，避免施工人員危險。
- ◆ 馬達電源信號採輔助開關連接較一般微動開關穩定，不易誤動作。
- ◆ 控制基板附有馬達自動斷電系統，避免輔助開關異常時，馬達持續運轉，導致馬達燒毀。



## 使用場合及配線圖 Place Of Use

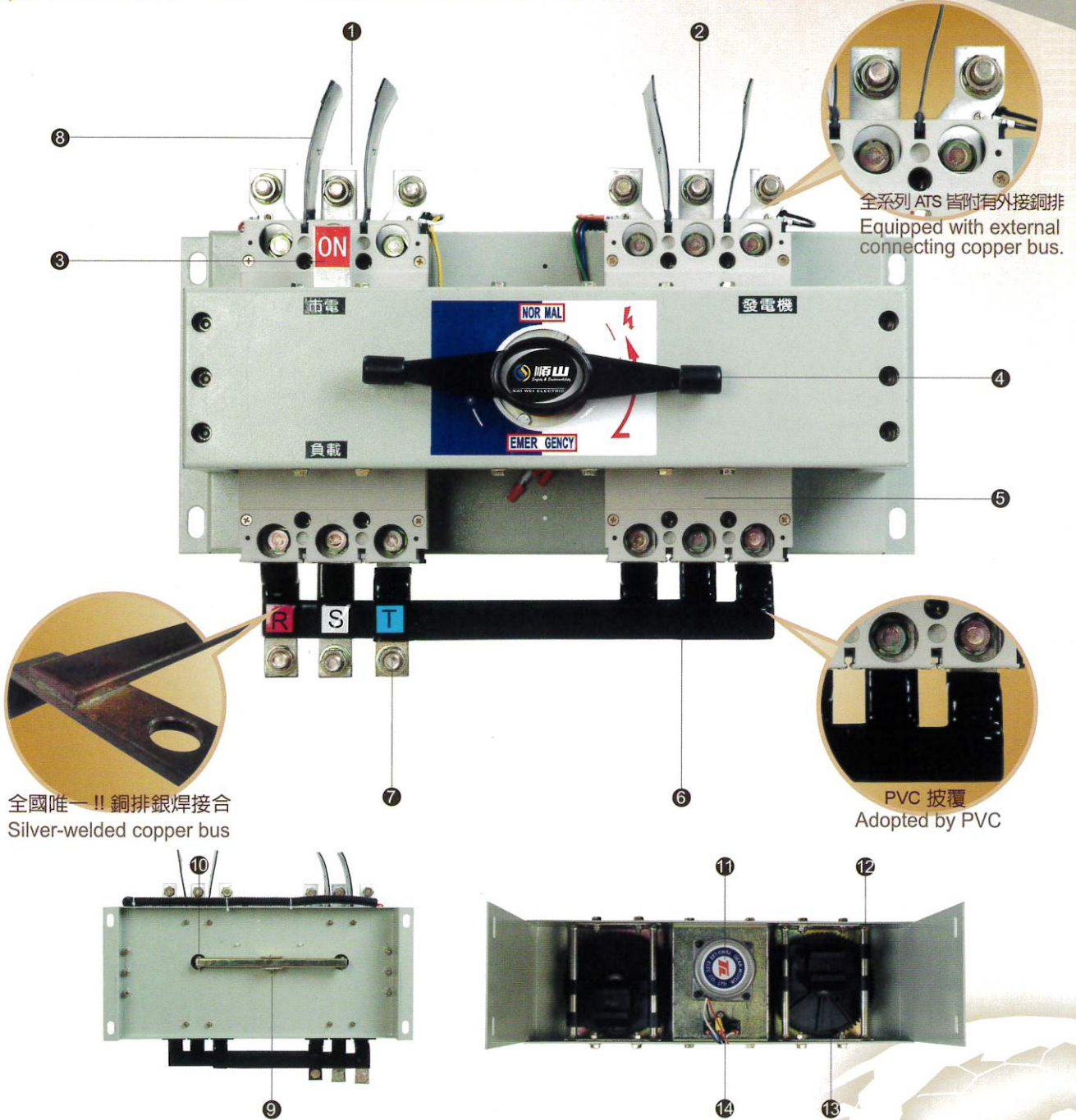


# BTS 基本切換開關 BASIC TRANSFER SWITCH

## 功能 Function

基本切換開關之功能是提供電氣接點，將負載由正常電源切換至緊急電源，或由緊急電源切換回正常電源。  
The function of the BTS is to connect the load with the supply voltages, either with the normal power source or with the standby power source.

## 一般構造 Hardware Description



全系列 ATS 皆附有外接銅排  
Equipped with external connecting copper bus.

全國唯一!! 銅排銀焊接合  
Silver-welded copper bus

PVC 披覆  
Adopted by PVC

- ① 正常 (市) 電源側 Normal (Utility) Power Source
- ② 備用 (緊急) 電源側 Standby (Emergency) Power Source
- ③ 狀況指示牌 Condition Indicator
- ④ 手動操作把手 Manual Operation Handle
- ⑤ 無熔線斷路器 MCCB
- ⑥ 匯流排 Bus Bar
- ⑦ 負載端 Load

- ⑧ 絕緣片 Insulating Material
- ⑨ 機械連鎖開關調整鈕 Mechanical Interlock Switch Adjustment
- ⑩ 機械連鎖裝置 Mechanical Interlock Device
- ⑪ 減速齒輪馬達 Gear Reducer Motor
- ⑫ 制動滑板 Brake Slide
- ⑬ 傳動齒輪 Transmission Gear
- ⑭ 馬達電容器 Motor Capacitor

# ATS電源自動切換開關

## 控制系統規格 Standard Of The ATS Controller

### 1. LED顯示器 LED Display

此顯示器可以顯示下列多種不同的參數：  
Different parameters can be presented via the display:

- 市電源側的電壓顯示 Normal power source voltage.
- 備用電源側的電壓顯示 Standby power source voltage.
- TDEN、TDNE與TDEC的倒數秒數值顯示  
TDNE, TDEN and TDEC, countdown time.
- 程式設定參數顯示 Program parameter settings.

### 2. 操作按鈕 Operation Buttons

- 增加/減少鈕  
Increase/ Decrease button of Time Delay Normal to Emergency, Time Delay Emergency to Normal and Time Delay Engine Cool-down.
- 測試按鈕 Test Function button
- 自動按鈕 Auto Function button
- 停車按鈕 Off Function button

### 3. 面板LED指示燈 Panel LED Indicators

- 市電電源投入(連接)指示燈 Normal Power Source Connected
- 發電機電源投入(連接)指示燈 Standby Power Source Connected
- 負載投入(連接)指示燈 Load Connected
- 測試模式指示燈 Test Mode
- 自動模式指示燈 Auto Mode
- 停車模式指示燈 Off Mode

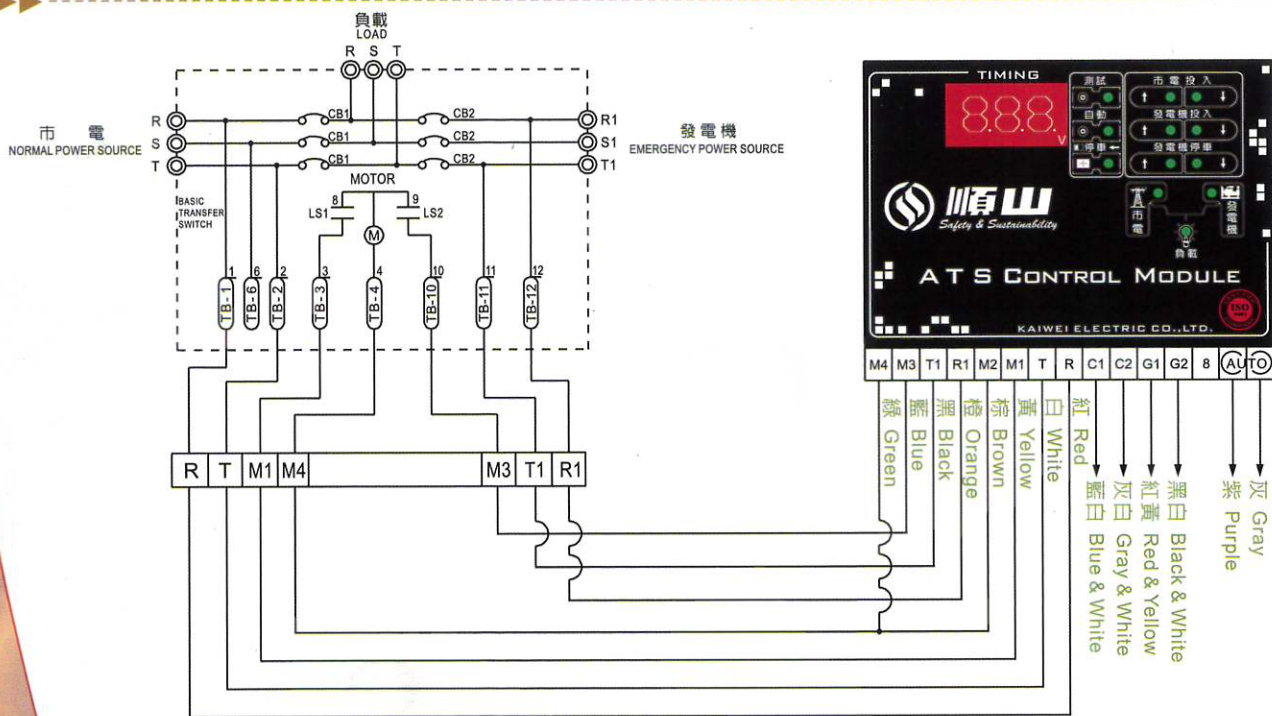
ATS控制模組的主要功能是準確的監測電源，並適時提供切換開關各項操作與延時功能。

盤面埋入觸控式控制基板，功能在同一機體內，節省空間，處理程序控制準確，安全性高，有效把握供電之穩定性。

The primary function of ATS controller is to accurately monitor power sources and provide the necessary intelligence to operate a transfer switch in an appropriate and timely manner.

All the functions are in one organism, saving the space. It controls the processor accurately for (the sake of) assuring the great stability and security of power supply.

## 基板接線圖 Wiring Diagram



- |        |               |  |
|--------|---------------|--|
| R.T.   | 市電控制電壓輸入220V  | The Voltage Input (220V) Of Normal / Utility Power Source    |
| M1.M2. | 市電切換          | Transfer Of Normal / Utility Power Source                    |
| R1.T1. | 發電機控制電壓輸入220V | The Voltage Input (220V) Of Standby / Emergency Power Source |
| M3.M4. | 發電機切換         | Transfer Of Standby / Emergency Power Source                 |
| C1.C2. | 市電A接點         | Contact A Of Normal / Utility Power Source                   |
| G1.G2. | 發電機A接點        | Contact A Of Standby / Emergency Power Source                |
| AUTO   | 自動 / 啟動發電機A接點 | Start Contact A Of Standby / Emergency Power Source          |

# Automatic Transfer Switch

## 各項延時特性 Standard Features

### ● 從市電源到發電機電源的延時 Time Delay Normal to Emergency ( TDNE )

TDNE為由常用電源切換至備用電源的延遲時間，主要為確保備用電源的穩定度。當市電源中斷時，引擎啟動發電機，當電壓及頻率建立後，由微電腦控制之LED顯示計時器，依設定開始計時，將市電源切換至發電機電源繼續供電。切換時間可調整的範圍：0-999秒。

TDNE provides a time delay when transferring the normal power source to the standby power source. It ensures stability of the standby power source. Timing begins when the standby power source becomes available. Adjustable range: 0-999 sec.

### ● 從發電機到市電源的延時 Time Delay Emergency to Normal ( TDEN )

TDEN為由緊急電源切換至市電源的延遲時間，主要為確保常用電源的穩定度，避免因常用電源僅是短暫復電而再切換。當市電源恢復正常後，由微電腦控制之LED顯示計時器，依設定開始計時，將發電機電源切換回市電源繼續供電。切換時間可調整的範圍：0-999秒。

TDEN delays the transfer from the standby power source back to the normal power source to permit stabilization of the normal power source before retransfer is made. Timing begins when the normal power source becomes available. Adjustable range : 0 ~ 999 sec.

### ● 引擎冷卻延遲停機 Time Delay Engine Cool-down ( TDEC )

TDEC主要作為負載回切至常用電源側供電後，引擎於無載狀態下進行冷卻的延遲時間。當市電電源恢復供電，且切換完成後，由微電腦控制之LED顯示計時器依設定開始計時，使發電機在無負載下停機。切換時間可調整的範圍：0-999秒。

TDEC permits the generator to continue to run unloaded after the retransfer to the normal power source has occurred. Timing begins when the transfer to normal has been completed. Adjustable range : 0 ~ 999 sec.

## 操作模式與功能 Operation / Functional Use

### ● 測試模式

ATS控制模組的測試模式可以模擬常用電源斷電的狀態。按下測試按鈕係假設市電源停電，使發電機啟動及將負載切換至發電機電源側。

當使用者按下自動按鈕以結束測試模式，ATS會回到自動模式。此時若常用電源可以使用，切換開關會自動的由發電機電源切換回市電源側，而發電機引擎在預設的冷卻運轉時間 (TDEC) 後，將會自動停機。當使用者按下關閉按鈕以結束測試模式，ATS會回到OFF模式。此時ATS將不經過TDEC延時，立即關閉發電機引擎。

### ● 自動模式

ATS控制模組的自動操作模式可以按照程式設定參數，自動進行電源切換；且其具備智慧型的系統，能夠持續監測正常與備用電源的狀態，並能妥善控制切換功能。

使用者選擇自動模式的狀態下，當市電源停電時，ATS控制模組能指令發電機啟動，並將負載切換至發電機電源側繼續使用；而當市電源恢復時，能將負載切換回市電源側，並且指令發電機停機。

### ● 停車模式

ATS控制模組的停車模式會關閉控制模組驅動發電機的功能。

使用者切換到停車位置後，ATS控制模組仍會持續監測市電源與備用電源的狀態。在此模式的狀態下，若常用電源失效，ATS控制模組將不會執行切換動作，亦不會啟動發電機，此時使用者必須以手動操作來令發電機啟動；發電機啟動後，ATS控制模組會偵測到備用電源的訊號，且立即將負載切換至備用電源側繼續使用。

### ● Engine Test Mode

The ATS controller is provided with a test button that simulates a loss of normal power source.

After pressing the TEST button, the ATS controller will run in the engine test mode.

If the user terminated the engine test mode by pressing the AUTO button, the ATS controller will return to the automatic mode. If the normal power is available, the transfer switch will automatically transfer back from standby power source to normal power source and initiate engine shutdown after a preset engine cooling down time delay.

If the user terminated the engine test mode by pressing the OFF button, the ATS controller will initiate engine shutdown immediately without cooling down time delay and return to the off mode.

### ● Automatic Mode

The automatic mode of the ATS controller provides automatic transfer and retransfer from source to source as dictated by the features supplied and the programmed values.

The ATS controller is provided with intelligent supervisory circuits which constantly monitor the condition of both normal and standby power sources, thus providing the required intelligence for transfer operations.

For example, the ATS controller will automatically initiate a transfer of power when power fails. Exact what the ATS controller will initiate in response to a given system condition depends upon the combination of standard and selected optional features.

### ● Off Mode

The off mode of the ATS controller will disable from the function of starting the generator.

After the user pressing the OFF button, the ATS controller will still constantly monitor the condition of both normal and standby power source. However, in case of power loss from the normal source, the ATS controller will not start the engine and transfer the load with the standby source automatically. Thus the user must operate manually to start the generator. After the generator has been started, the ATS controller will receive the message from the standby power and then instantly transfer the load with the standby power source.



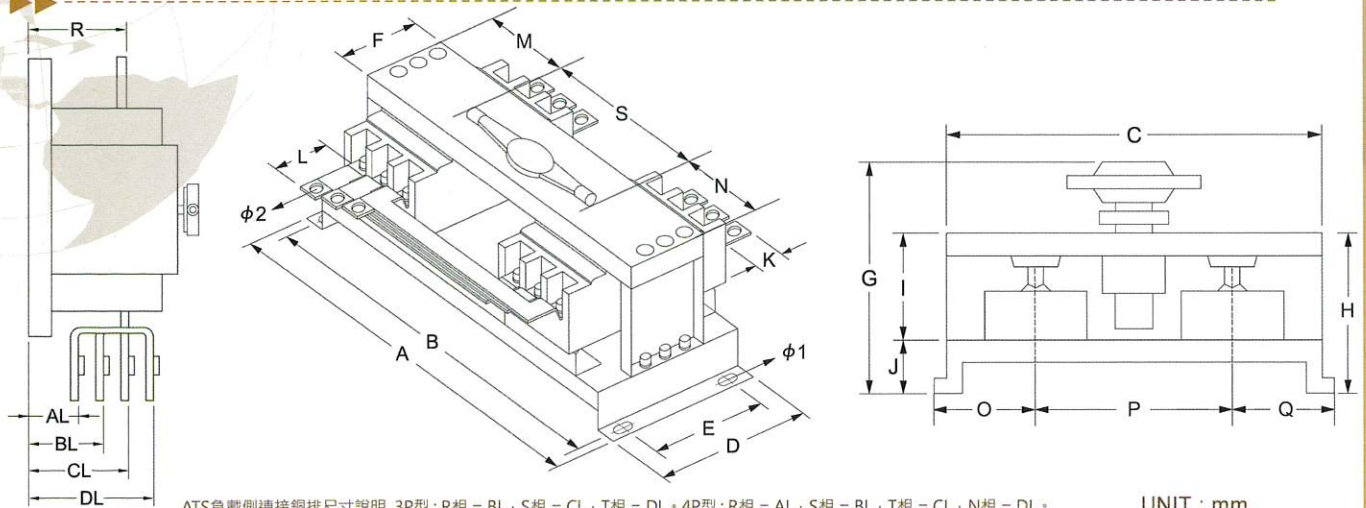
關閉控制模組驅動發電機功能  
Shut the function of starting the generator



回到自動模式  
Turn to automatic mode.

# ATS電源自動切換開關

## BTS外型尺寸 Dimensions of BTS



ATS負載側連接銅排尺寸說明 3P型: R相 = BL · S相 = CL · T相 = DL · 4P型: R相 = AL · S相 = BL · T相 = CL · N相 = DL ·

UNIT : mm

型號 TYPE 3P/4P	A	B	C	D	E	F	G	H	I	J	K	L	M	N
ATS 100A	476	451	426	162	121	132	228	197	144	54	32	63	102	124
ATS 250A	476	451	426	162	121	132	228	197	144	54	30	70	102	124
ATS 400A	579	552	523	251	201	132	276	245	183	62	43	87	131	134
ATS 600A	798	771	745	276	195	200	334	300	212	87	86	174	189	219
ATS 1000A	798	771	745	406	325	200	365	327	241	87	81	170	189	219
ATS 1600A	798	771	745	406	325	200	365	327	241	87	116	170	189	219
型號 TYPE 3P/4P	O	P	Q	R	AL (4P才有尺寸)	BL	CL	DL	φ1	φ2	S			
ATS 100A	112	228	136	81	53	69	81	93	M8	M8	200			
ATS 250A	104	232	140	82	53	67	81	98	M8	M8	200			
ATS 400A	130	274	175	104	59	81	104	128	M10	M12	258			
ATS 600A	162	398	238	131	66	99	116	147	M10	M12	335			
ATS 800A	162	398	238	132	52	81	120	161	M10	M12	335			
ATS 1000A	161	400	238	137	67	111	150	188	M10	M12	335			
ATS 1200A	161	400	238	139	67	108	148	189	M10	M12	335			
ATS 1600A	161	400	238	142	73	106	153	200	M10	M12	335			

## 控制基板外型尺寸與開孔尺寸 Dimensions Of The Controller

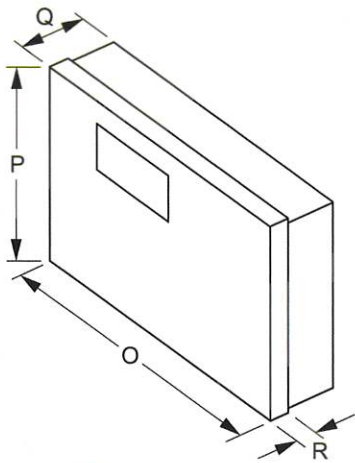
ATS控制基板 ATS Controller	O	P	Q	R	S	T
尺寸 DIMENSIONS	164	117	49	14	161	114
圖示 DIAGRAM	請參照圖一 Refer to Figure1			請參照圖二 Refer to Figure2		

## 外箱尺寸 Dimensions Of The Box

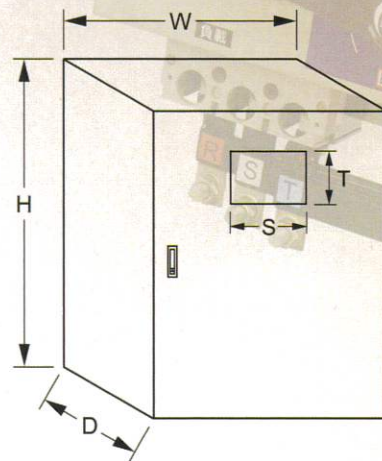
請參照圖二 Refer to Figure2

外箱型號 Type	CA-225	CA-400	CA-800	CA-1600
W	505	625	905	900
H	650	800	1200	1800
D	260	320	405	640
厚度 Thickness	1.2t	1.2t	1.6t	2.0t
固定型式 Fixed Type	壁掛式 Wall Mounted	壁掛式 Wall Mounted	壁掛式 Wall Mounted	落地式 Floor
適用容量 MCCB Capacity	3P / 4P 15A ~ 250A	3P / 4P 400A	3P / 4P 600 / 800A	3P / 4P 1000 / 1200 / 1600A
出線口尺寸 Dimensions of The Wiring Vents	90*90mm 下方三孔 3 circular vents at the bottom	90*90 mm 下方三孔 3 circular vents at the bottom	800*270 mm 下方全開 1 oblong vent at the bottom	905*405 mm 下方全開 1 oblong vent at the bottom

# Automatic Transfer Switch



圖一 Figure1



圖二 Figure2

UNIT : mm

## 無熔線開關型B.T.S規格表 Specifications For The MCCB Type Of BTS

ATS 型號 ATS Type	極數 Poles	額定電流 Rated current In (A) (AT) (基準周圍溫度 At ambient temp. 40°C)	額定啟斷容量 (kA) Rated Breaking Capacity(kA) IEC 60947-2 Icu / Ics AC
			依 電 壓 選 擇 所 需 kA 值
ATS 100	3P/4P	15 20 30 40 50 60 75 100	
ATS 250	3P/4P	125 150 175 200 225 (250)*	220V : 25/13、50/25、85/43、100/50
ATS 400	3P/4P	250 300 350 400	
ATS 600	3P/4P	500 600	380V : 18/10、30/15、50/25、65/35
ATS 800	3P/4P	700 800	
ATS 1000	3P/4P	1000	440V : 15/8、25/13、30/15、50/25、65/25
ATS 1200	3P/4P	1200	
ATS 1600	3P/4P	1400 1600	480V : 15/8、25/13、30/15、50/25、65/25

\* ATS 250 型號 : 250A 僅適用於 3P

## 三相發電機各項電壓－全負載電流表 (功率因數0.8)

### Three-Phase kVA Ampere Table Line Amps at Common Line Voltage

KVA	12.5	18.7	25.0	31.3	37.5	50.0	62.5	75.0	93.8	125.0	156.0	187.0	219.0	250.0	312.0	375.0	438.0	500.0	750.0
KW	10.0	15.0	20.0	25.0	30.0	40.0	50.0	60.0	75.0	100.0	125.0	150.0	175.0	200.0	250.0	300.0	350.0	400.0	600.0
200V	36	54	72	90	108	144	180	217	271	361	451	541	631	722	902	1083	1263	1443	2165
208V	34	52	69	87	104	139	173	208	260	347	434	520	607	694	867	1041	1214	1388	2082
220V	33	49	66	82	98	131	164	197	246	328	410	492	574	656	820	984	1148	1312	1968
230V	31	47	60	78	94	126	157	188	235	314	392	471	549	628	784	941	1098	1255	1883
240V	30	45	63	75	90	120	150	180	226	301	376	451	526	601	762	902	1052	1203	1804
380V	19	28	38	47	57	76	95	114	142	190	237	285	332	380	475	570	665	760	1140
400V	18	27	36	45	54	72	90	108	135	180	226	271	316	361	451	541	631	722	1083
415V	17	26	35	43	52	70	87	104	130	174	217	261	304	348	435	522	609	696	1043
460V	16	24	31	39	47	63	78	94	118	157	196	235	275	314	392	471	549	628	941
480V	15	23	30	38	45	60	75	90	113	150	188	226	263	301	376	451	526	601	902
500V	12	18	24	30	36	48	60	72	90	120	150	180	210	241	301	361	421	481	722

# External Accessories For ATS

## ↘ ATS - 附屬功能一覽表

### ☑ 標準配備

- 盤面LED顯示器控制面板。
- 電木絕緣手動操作把手。
- 手、自動與停車功能選擇。
- 發電機啟動訊號接觸點。
- 市電、發電機A接點(ATS狀態監控點)。
- 一次側接線紅銅銅排。
- 負載側銀焊連接紅銅銅排。
- 從正常電源切換緊急電源延時(TDNE)。
- 從緊急電源切換正常電源延時(TDEN)。
- 引擎冷卻停機延時(TDEC)。
- 電氣、機械連(互)鎖裝置。

### ☐ 選購配備

- ☐ 手動操作把手附鎖裝置。
- ☐ 欠相、逆相保護裝置(相角偵測)。
- ☐ 高低壓保護裝置。
- ☐ 控制用變壓器。
- ☐ 發電機啟動延時(TDES)。
- ☐ G1、G2交換控制系統。
- ☐ 正常側無熔線斷路器。
- ☐ 負載側無熔線斷路器。
- ☐ 緊急電源側無熔線斷路器。
- ☐ 加裝輔助接點。

## KAI WEI ELECTRIC CO., LTD.

### 總公司 (雲科廠)

雲林縣斗六市雲科路三段86號

TEL: 05-5519000

FAX: 05-5517890 統一編號: 64993032

E-mail: sales@kaiwei.com.tw

Website: <http://www.kaiwei.com.tw>

### HEAD OFFICE

NO.86, Sec 3, Yun-ko Rd., Tou-Liu City,  
Yun-Lin County, Taiwan, R.O.C.

TEL: 886-5-5519000 FAX: 886-5-5517890

Serial number: 64993032

E-mail: sales@kaiwei.com.tw

Website: <http://www.kaiwei.com.tw>

經銷商：

品質 Quality

責任 Responsibility

信譽 Honor